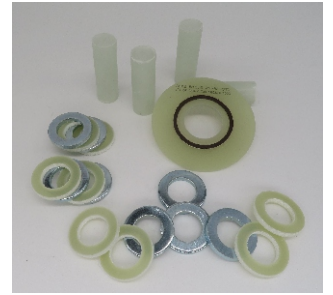


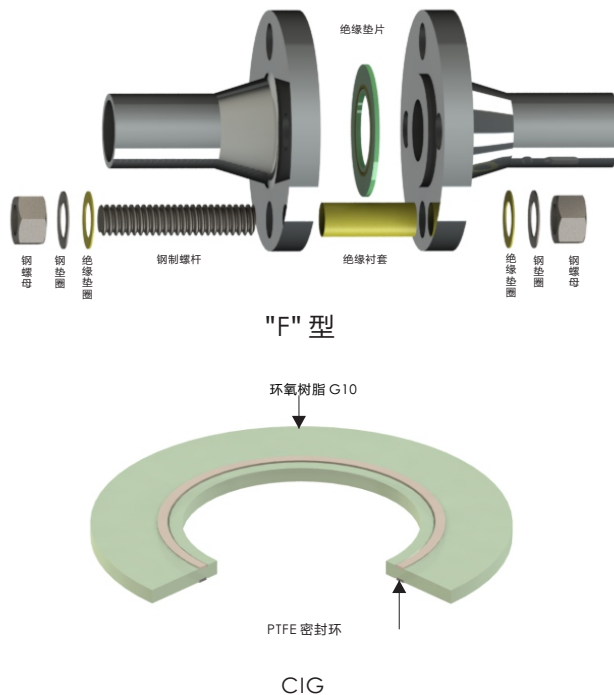
法兰绝缘套组垫片, 主要用于海上平台安装, 海水环境工况, 原油提炼管道, 以及防止电化学腐蚀和电火花绝缘的要求的使用。

法兰绝缘套组主要用来阻隔法兰间的电子传输。作为绝缘部件常用在非对称材料法兰之间以及需要保护工作管道的阴极材料的绝缘部位,通过隔离电子转移达到保护系统的作用。



绝缘套组类型

绝缘套组描述



"F"型绝缘套组(1K20)主要用于突面法兰, 绝缘垫片不加工螺栓孔, 垫片外径与法兰螺栓孔内径圆对齐, 确保准确安装到位。"F"型垫片制造工艺成熟可以有多种材料选择。我们优先推荐用CIG垫片作为"F"型密封垫片的首选。

CIG 是一款通用型绝缘垫片, 可以用于突面和全平面密封系统的绝缘特性需求。其主体材料由高介电强度的G10环氧树脂构成, PTFE 环形圈作为柔软的高密封的密封部分嵌入预先加工的槽内。除了PTFE, 其他的柔性密封材料也是可以选择的, 如: 橡胶。

典型材料

参数	描述	工作温度 °C	介电强度 V/Mil	垫片	垫圈	衬套
CIG	环氧树脂内嵌PTFE密封环	140	750	√	x	x
G10	环氧树脂	140	400/550*	√	√	√

*400/500: 400对应衬套, 500 对应垫圈和垫片

订购规范:

- 若订购: ASME 系列, NPS6" CLASS150, "F"型 (RF面), 垫片材质CIG, 垫圈G10, 衬套G10, 镀锌碳钢垫圈(ZPS)的绝缘垫片组
- 请提供以下信息: 9910 IK20 CIG+G10+G10+ZPS NPS 6" CLASS 150 ASME F型(RF面)
- *如需认证的产品, 请与我公司提前联系确定

