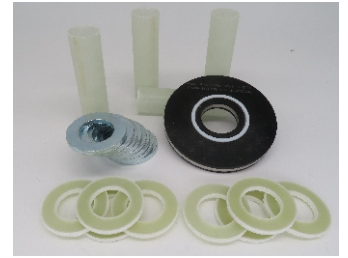
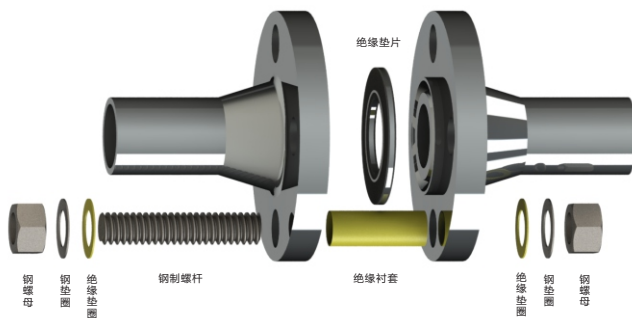


法兰绝缘套组垫片, 主要用于海上平台安装, 海水环境工况, 原油提炼管道, 以及防止电化学腐蚀和电火花绝缘的要求的使用。

法兰绝缘套组主要用来阻隔法兰间的电子传输。作为绝缘部件常用在非对称材料法兰之间以及需要保护工作管道的阴极材料的绝缘部位,通过隔离电子转移达到保护系统的作用。

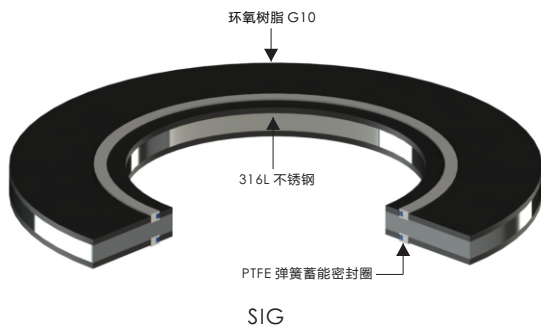


绝缘套组类型



绝缘套组描述

SIG型绝缘垫片是替代"D"型绝缘垫片的最佳方案, 是专门用于RJ法兰连接的垫片, 也可以用于其他类型的法兰连接, 如RF面。工作压力可以达到15000 psi。其设计的目的就是用于高压的绝缘需求, 有着极好的密封性能。



SIG 是一款高压特殊设计的垫片, 基体材料为两边涂层环氧树脂(G10)的316L不锈钢材料。预车制的环形槽穿透树脂层在不锈钢部位形成一定的深度, 内嵌PTFE弹簧蓄能密封环(TES)提供优异的密封效果, 不锈钢核心起到了强力支撑的作用。

典型材料

| 参数 | 描述 | 工作温度 °C | 介电强度 V/Mil | 垫片 | 垫圈 | 衬套 |
|-----|-------------------------|---------|------------|----|----|----|
| SIG | 环氧树脂层粘结不锈钢, 内嵌PTFE蓄能密封环 | 140 | 750 | √ | x | x |
| G10 | 环氧树脂 | 140 | 400/550* | √ | √ | √ |

*400/500: 400对应衬套, 500 对应垫圈和垫片

订购规范:

- 若订购: ASME 系列, NPS6" CLASS 600, RJ面, 垫片材质SIG, 垫圈G10, 衬套G10, 镀锌碳钢垫圈(ZPS)的绝缘垫片组
- 请提供以下信息: 9912 IK10 SIG+G10+G10+ZPS NPS 6" CLASS 600 ASME RJ
- *如需认证的产品, 请与我公司提前联系确定

